

多功能可编程称重变送控制器


**DS822-T5Z**

**使用说明书**



(中文版 v1.0)

杭州顶松自控设备有限公司

 浙制 00000505 号

# 目 录

一. 简介 .....	1
二. 主机与配件结构尺寸 .....	1
2.1 主机安装尺寸图 .....	1
三. 主机与配件接口布局 .....	2
3.1 仪表主机接口布局 .....	2
3.2 显示面板功能布局 .....	2
四. 仪表端口连接方法 .....	3
4.1 普通开关量输入/出口 .....	3
4.2 继电器输出 .....	4
4.3 高速脉冲输入/出口 .....	错误!未定义书签。
4.4 晶体管 OC 门连接大屏幕显示器 .....	4
4.5 晶体管 OC 门控制步进电机 .....	5
4.6 晶体管 OC 门作普通输出 .....	5
4.7 模拟量输出 .....	5
4.8 模拟量输入 .....	5
4.9 称重传感器输入/出口 .....	6
4.10 通信接口 .....	8
五. 参数设置 .....	8
5.1 显示面板设定按键的功能及操作 .....	8
5.2 仪表参数简介 .....	9
5.3 密码管制及允许的操作项目 .....	9
5.4 密码登录的操作步骤 .....	10
5.5 F 参数设置及速查表 .....	10
5.5 P 参数设置 .....	12
六. 仪表称重标定 .....	14
6.1 实物标定 .....	14
6.2 算法标定 .....	15
七. 其他工作参数的设置 .....	16
7.1 全功能通信口参数设置及协议 .....	16
7.2 高速脉冲输入/出口做普通输入/出口 .....	16
7.3 晶体管 OC 门做大屏幕输出/出口 .....	16
7.4 模拟量输出/出口校准与设置 .....	17
7.5 模拟量输入/出口校准与设置 .....	17
7.6 修改登录密码 .....	18
7.7 面板显示内容的设置 .....	19
7.8 定时关机功能 .....	19
7.9 输入输出位置调整 .....	20
八. 仪表检测及其他操作 .....	21
8.1 仪表测试功能 .....	21
8.2 仪表开机自检及故障显示代码 .....	21
8.3 仪表重量置零及清除总累计量 .....	22
8.4 流程的启动与退出 .....	23

8.5 恢复出厂设置 .....	23
九. 附录 .....	24
附录 1 顶松通信协议 .....	24
附录 2 连续发送方式命令 .....	30
附录 3 Modbus RTU 通信功能码表.....	31

## 一. 简介

DS822-T5Z 是一款单秤分体式可编程称重控制器,可接入一路称重传感器,主机采用标准导轨式安装,可直接连接触摸屏作为人机接口,也可接本公司生产的显示面板。本控制器具有**多功能,高精度,高可靠性,用户可编程**等特点。



图 1.1 DS822-T5Z

### 硬件资源与功能

- (1) **3个普通开关量输入点**,可接如下信号:无源的开关、按钮、NPN或PNP型晶体管开关输入;直流电压信号,电压范围6-24V
- (2) **3路OC门输出**,可控制步进电机:OUTA步进电机脉冲,OUTB步进电机方向
- (3) **1路4-20mA模拟量输出**
- (4) **一路高精度转换AD**,可接一路称重传感器
- (5) **1路通讯接口**  
一路可连接RS485/RS232信号。通讯方式、地址、波特率均可设,顶松协议、标准Modbus RTU协议、多种连续发送方式可选,可与电脑、PLC等设备进行通信
- (6) **1路大屏幕输出接口**(同OC门输出OUTB复用,同时只能选择一个功能)  
可连接1到2个本公司生产的大屏幕显示器,传输距离可达1000米以上
- (7) **灵活可靠的可编程功能**,适应多种应用场合,用户可进行二次编程,可在简便完成各种功能的同时,实现对用户知识产权的保护

### 主要性能指标

- (1) A/D输入信号范围: -20mV~+20mV(传感器灵敏度最高可达4mV/V)
- (2) A/D内部分辨率: 1/100万
- (3) A/D转换速度: 100次/秒
- (4) A/D非线性: <0.003%FS
- (5) 增益漂移: 2PPM/°C(TYP)
- (6) 传感器供桥电源: DC5V(电流>200mA,最多可连接12个350Ω的传感器)
- (7) 电源: 宽电压AC100-240V,50-60Hz
- (8) 使用温度: -10°C~40°C
- (9) 相对湿度: <90%
- (10) 主机外形尺寸: 176 × 85 × 71
- (11) 显示面板外形尺寸: 160 × 85 × 30

## 二. 主机与配件结构尺寸

### 2.1 主机安装尺寸图

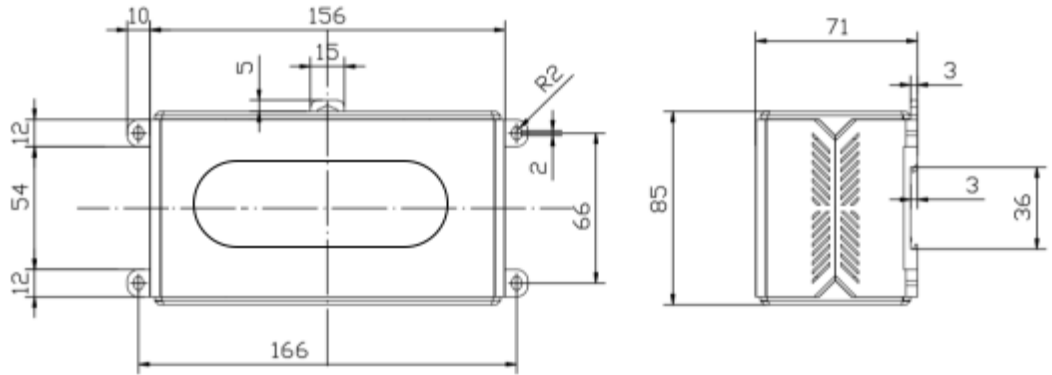


图 2.1 主机安装尺寸图

### 三. 主机与配件接口布局

#### 3.1 仪表主机接口布局

仪表主机的端子分布在上下两侧的 AB 面上，A 面为显示接口，B 面则分布其他接口，如开关量输出口，电源输入口，高速脉冲输入口，称重传感器接口，全功能通信口等。

##### 3.1.1 仪表主机接口

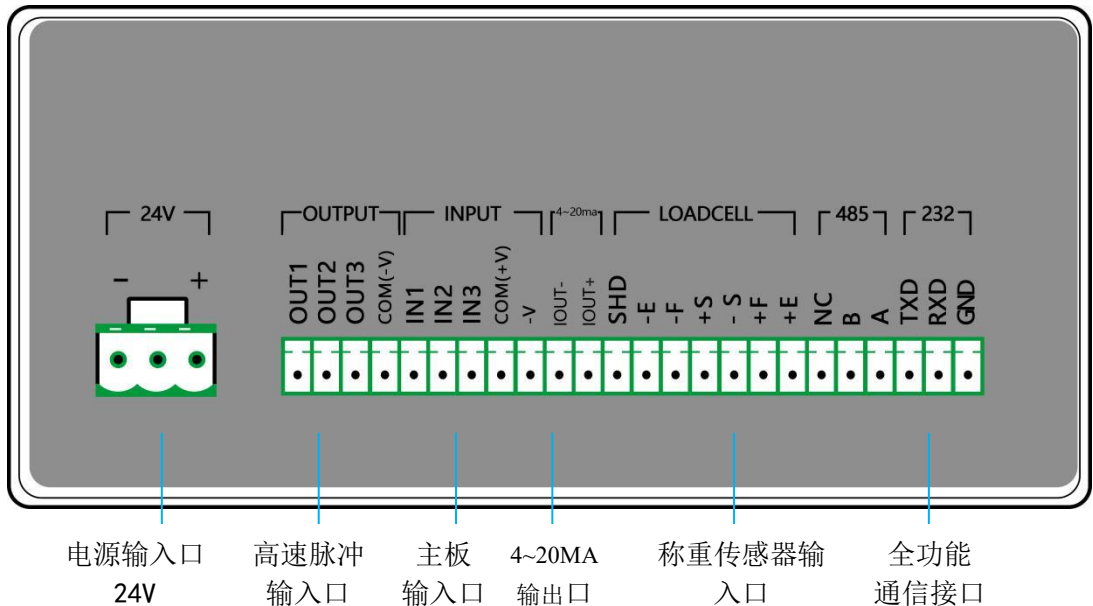


图 3.2 主机面板 B 面功能示意图

注 1: OC 门输出口 OUTA (OUT5) 和 OUTB (OUT6) 为复用口，可接大屏幕、步进电机

注 2: 主板输入口 INA 对应 IN5, INB 对应 IN6, 高速脉冲口作普通输入口对应 IN7

#### 3.2 显示面板功能布局

主机可连接本公司生产的显示面板作为人机接口，该显示面板为上下双排数码管显示，

6个独立设定按键。稳定指示灯两个，输入、输出指示灯各两排。

### 3.2.1 显示面板(前面)

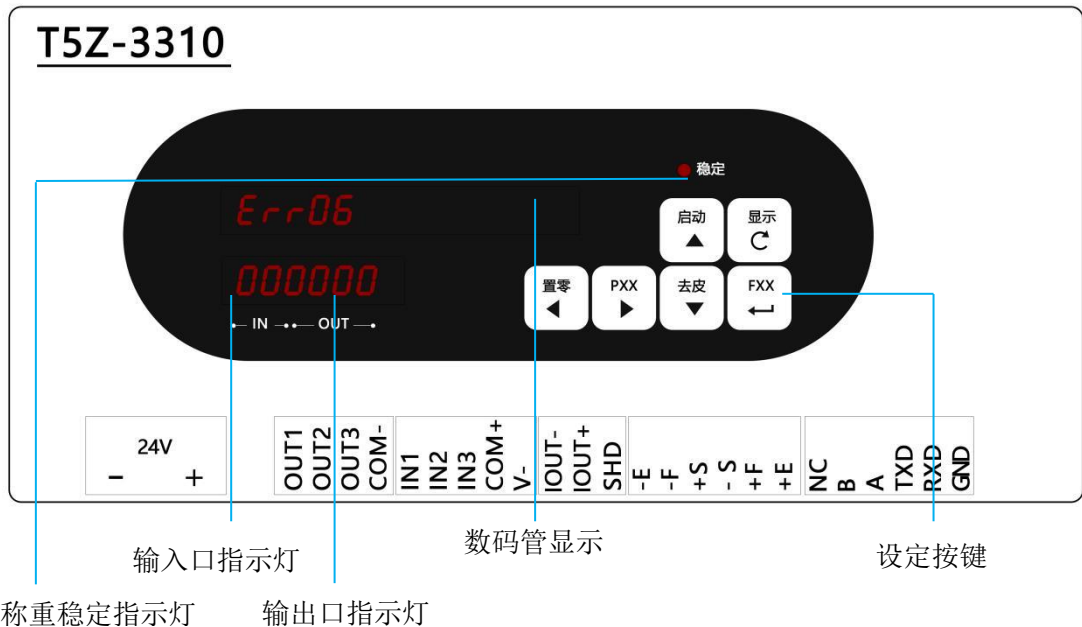


图 3.3 显示面板(前面)功能示意图

## 四. 仪表端口连接方法

### 4.1 普通开关量输入口

输入	光耦隔离 开关量	本仪表有 6 路普通开关量输入 (IN1-IN6)， <b>INA 对应 IN5, INB 对应 IN6</b> 公共端 COM 在仪表内部没有连接到任何电气结点上，同时内部引出了电源正 (+V) 和电源负 (-V)，可以根据不同的需要，把公共端连接到 +V 或者 -V 上或者不连。每个输入口上均可连接按钮、触发开关、继电器接触点、接近开关等，也可以输入直流电压信号 (6-24V)，常见接法见下图
----	-------------	--

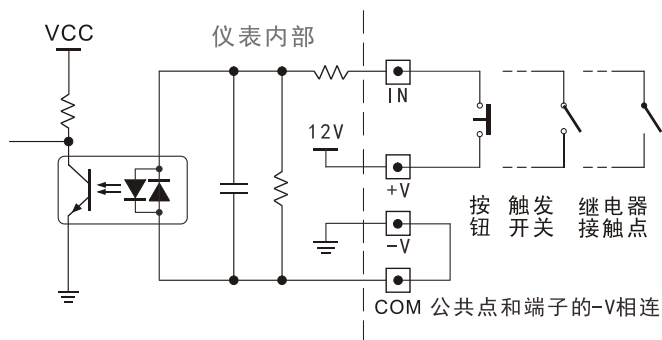


图 4.1 开关量输入接法示意图

注：图中公共点 COM 也可以接 +V，此时按钮的一端应该接 -V，可以根据需要选择不同接法。

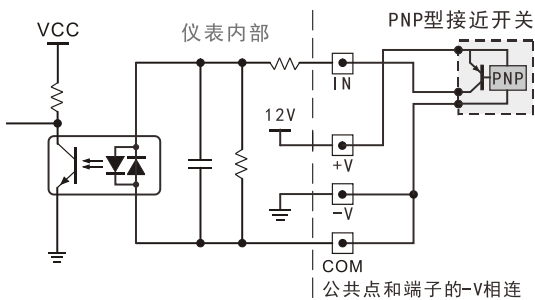


图 4.2 PNP 型接近开关接法示意图

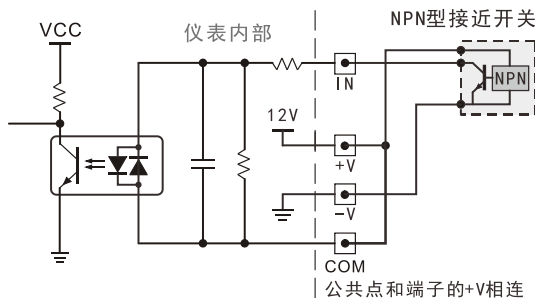


图 4.3 NPN 型接近开关接法示意图

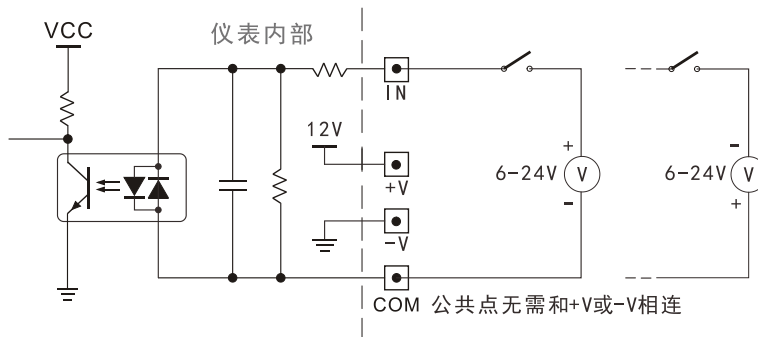


图 4.4 直流电压信号输入接法示意图

## 4.2 继电器输出

输出	继电器	共 6 路输出 (1-6), 主板 2 个, 扩展板 2 个。触点能力: AC220V/DC30V, 5A。可直接连接小功率阻性负载, 小功率交/直流感性负载 (如交流接触器、直流接触器), 若负载功率比较大时, 请串联中继, 以防损坏本仪表
----	-----	---

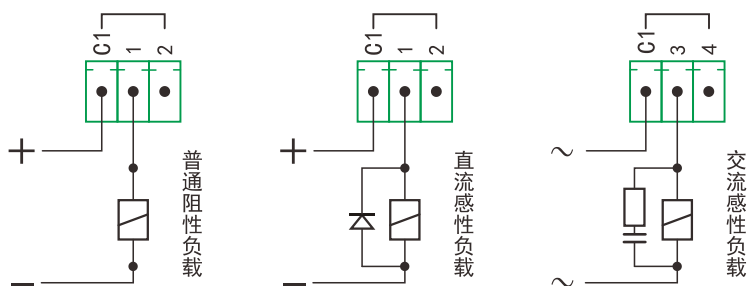


图 4.5 继电器输出接法示意图

图 4.6 高速脉冲输入接口接法示意图

## 4.4 晶体管 OC 门连接大屏幕显示器

输出	通信电流环	本仪表可以连接 1 到 2 路大屏幕显示器。需注意的是该接口同 OC 门输出是复用的, 同时只能选择一个功能。如需使用该功能, 必须先设置参数 F37, 具体参见 7.3 节
----	-------	---

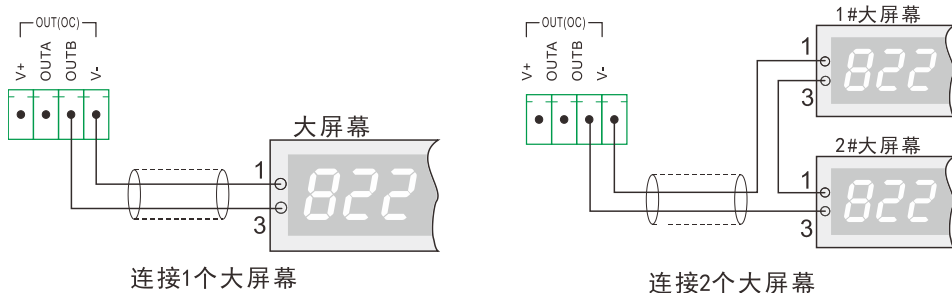


图 4.7 大屏幕显示器接法示意图

注:连接2个大屏幕也可以采用并联方式,如左图将两个大屏幕的两个输入线并联一起即可

#### 4.5 晶体管 OC 门控制步进电机

输出	OC 门	本仪表可以直接控制步进电机。需注意的该接口同 OC 门输出 (OUTA、OUTB) 是复用的, 同时只能选择一个功能, 出厂默认为大屏幕输出口。如需使用该功能, 必须先将参数 F37 的 rdP1 设置为 111。 <b>OUTA: 步进电机的控制脉冲, OUTB: 步进电机的方向控制</b>
----	------	--

#### 4.6 晶体管 OC 门作普通输出口

输出	OC 门	共 2 路 OC 门 NPN 输出 (OUTA 对应 OUT5, OUTB 对应 OUT6), 触点能力: 24V, 60mA, 可以接外部继电器, PLC 输入口等, 接线方法见下图。
----	------	---

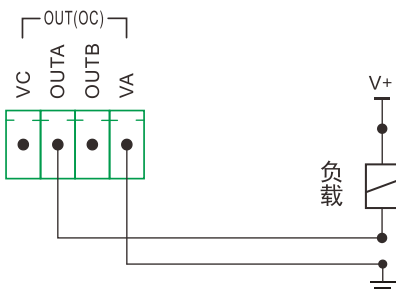


图 4.8 NPN 型 OC 门输出接法示意图

#### 4.7 模拟量输出口

输出	模拟量 4-20mA	本仪表有 2 路 4-20mA 输出口, 输出内容可设置。
----	---------------	-------------------------------

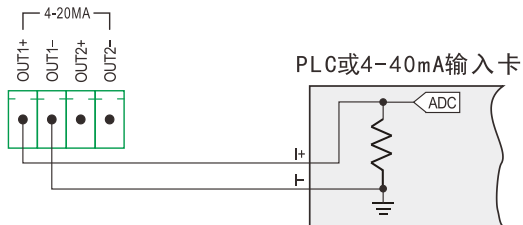


图 4.9 4-20mA 模拟量输出接法示意图

#### 4.8 模拟量输入口

输入	模拟量 4-20mA	本仪表有 1 路 4-20mA 输入口, 可以接外部模拟量输入。
----	---------------	----------------------------------



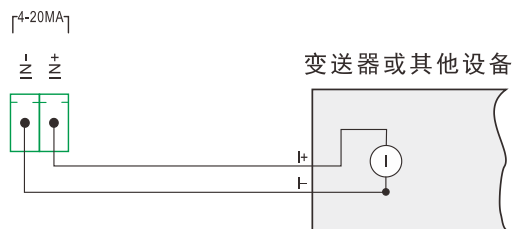


图 4.10 4-20mA 模拟量输入接法示意图

## 4.9 称重传感器接口

输入	称重传感器	本仪表具有一路高精度 AD，可接称重传感器。仪表输出的拱桥电压为 DC5V，激励电流>200mA，最多可连接 12 个 350Ω 的称重传感器，信号输入范围-20mV~+20mV，可连接的传感器灵敏度最高可达 4mV/V。6 线接法或 4 线接法可选，传感器接口含义见下表
----	-------	--

### 4.9.1 称重传感器接口标号与功能

序号	传感器标号	对应功能
1	+E1	激励电压正(供桥正)
2	+F1	反馈电压正(4 线制接法和拱桥正短接)
3	-S1	输出信号负
4	+S1	输出信号正
5	-F1	反馈电压负(4 线制接法和拱桥负短接)
6	-E1	激励电压负(供桥负)
7	SHD	屏蔽端

表 4.1 称重传感器接口标号与功能

### 4.9.2 称重传感器 6 线制接法

为了增加远距离下称重信号的稳定性，仪表与传感器可采用 6 线制(长线补偿方式)接法，传感器需采用 6 芯屏蔽线，并且要与干扰强的线路(动力设备的配线等)及交流线路分开布线。(见下图 4.12)

### 4.9.3 称重传感器 4 线制接法

如果距离较近，可采用 4 线制接法。此时，必须在主机传感器接口端子上分别将“E+”和“F+”、“E-”和“F-”短接。如果不短接，仪表将不能正常工作，甚至有时表面上看起来似乎正常工作，但实际会产生很大误差，所以必须严格按图 4.13 连接。

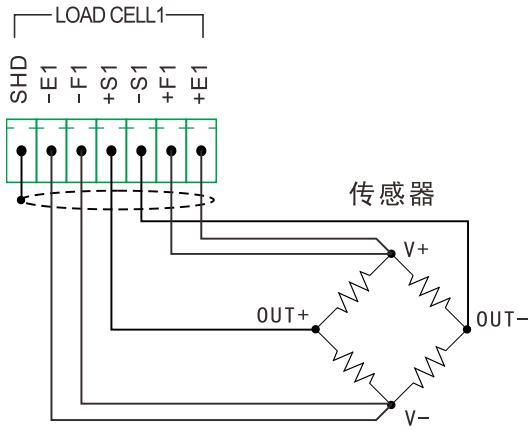


图 4.12 称重传感器 6 线制接法

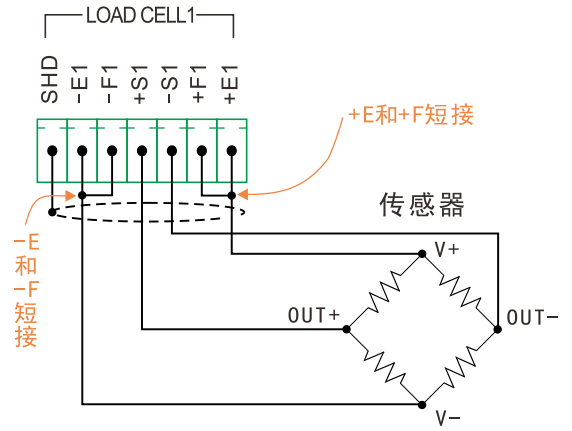
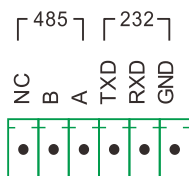


图 4.13 称重传感器 4 线制接法

## 4.10 通信接口

如 3.1 节的仪表主机接口图所示，有一个通信口。



2#通信口: RS232+RS485

图 4.14 仪表 2 个通信接口示意图

通信口是同时兼容 RS485 和 RS232 的全功能通信口，通讯方式、地址、波特率均可设置，顶松协议、标准 Modbus RTU 协议、多种连续发送方式可选，可与电脑、PLC 等设备进行通信。具体设置见 7.1 节。

## 五. 参数设置

### 5.1 显示面板设定按键的功能及操作

如图 3.3 所见，显示面板共有 6 个独立的设定按键，每个按键有两种名称，在不同情况下执行不同功能。每个按键都有**短按**和**长按**两种操作，按下某按键以后，蜂鸣器随即发出一声短鸣，此时放开按键即为**短按**。如果按住某按键 2 秒以上，听到蜂鸣器长鸣一声以后才放开则为**长按**，如果此时仍不放开将进入按键**连续操作模式**。6 个设定按键的功能如下：

序号	按键图示	按键名称	功能	备注
1	 启动	【↑】	设定当前菜单项上翻 设定目标数字加 1	
		【启动】	启动选定的流程 <b>长按</b> 表示【停止】，退出流程	详见相关流程资料
2	 去皮	【↓】	设定当前菜单项下翻 设定目标数字减 1	
		【去皮】	手动去皮	
3	 置零	【←】	设定当前选定数字左移	
		【置零】	置零或者标定零点 <b>长按</b> 表示【清除】，清除累积量	详见 8.3 节/6.1 节 详见 8.3 节
4	 Pxx	【→】	设定当前选定数字右移	
		【Pxx】	<b>长按</b> 进入 P 参数设置	详见 5.5 节
5	 Fxx	【输入】	确认当前参数设置	
		【Fxx】	<b>长按</b> 进入 F 参数设置	详见 5.4 节

6	取消 显示	【取消】	退出当前参数设置	
		【显示】	按住不放, 显示副显示内容	详见 7.7 节

表 5.1 显示面板设定按键功能说明

注: 显示与设定按键操作的说明

- (1) 本章节的参数设置指的是在本公司生产的显示面板上的操作, 触摸屏操作另见说明
- (2) 本章节中的“称重显示状态”指的是仪表上电以后, 没有进入任何菜单的默认状态
- (3) 本章节中的按键操作, 统一以大方括号【】加按键名表示, 如: 【输入】, 【Pxx】  
如果没有特别说明, 按键操作都是指短按, 如果是长按则会加以标注, 如长按【Fxx】
- (3) 本章节中相应的数码管显示, 统一以小方括号[]加显示内容表示显示, 如: [d 010]
- (4) 显示面板数码管显示对照表

A	B	C	D	E	F	G	H	I	J	K	L	M	N	O	P	R	S	T	U	Y
A	b	c	d	E	F	g	H	I	J	k	L	m	n	o	P	r	S	t	U	y

表 5.2 显示面板数码管显示对照表

## 5.2 仪表参数简介

本仪表有两组参数: **F 参数**和 **P 参数**, F 参数的意义是固定的, 为仪表内部的工作参数与操作项目, 具体见 5.5.2 节。而 P 参数对应的是仪表工作流程的变量, 其是否可见、是否密码管制、对应的含义都是由流程来确定的, 具体见相应的流程资料。

通过**长按【Fxx】**键可以进入 **F 参数**的查看与设置, **长按【Pxx】**键可以进入 **P 参数**的查看与设置。具体操作方法见下面章节的介绍。

## 5.3 密码管制及允许的操作项目

本仪表实施密码管制, 仪表上电以后, 初始状态是无登录。本仪表部分操作必须在使用相应密码登录以后才能进行, 共有 3 级密码, 分别为用户 (User-1), 管理员 (User-2), 厂家 (User-3)。使用不同的密码登录可以操作相对应的功能, 这三级密码的权限等级依次增加, 允许在该级密码登录下的操作项目也依次增加, 具体见下表:

序号	操作项目	登录密码等级			
		无登录	用户	管理员	厂家
1	置零和去皮重操作	√	√	√	√
2	查看和修改非管制 P 参数	√	√	√	√
3	查看和修改管制 P 参数	×	√	√	√
4	查看和修改 F 参数	×	√	√	√
5	查看第 2 副显示内容	×	√	√	√
6	称重标定	×	√	√	√
7	流程启动和停止	×	√	√	√
8	初始化仪表	×	√	√	√
9	设置定时关机	×	×	√	√
10	设置输入输出口	×	×	√	√
11	一致性标定	×	×	×	√

表 5.3 密码等级与操作项目对比表

注 1: √表示在该级密码登录下允许的操作项目, ×表示不允许的操作项目

注 2: 有些项目是通过 F 参数来实现的, 对应的参数必须登录该等级密码以后才显示

注 3: 如果把 F 参数 F22 的最高位设置为 0(出厂默认值为 1), 无登录状态就自动获取用户(User-1)等级的权限, 即上表中无登录下打橘红色×的项目也可以进行操作

## 5.4 密码登录的操作步骤

密码登录的具体操作步骤如下:

按键	下排显示	上排显示	含义
【Fxx】	[ F00 ]	[ PP----- ]	在称重显示状态下, 长按【Fxx】键, 下排闪烁显示。如果已经登录, 下排显示[ F01 ]。如果需要切换登录等级, 那么可以按【↓】键, 选择参数 F00。如果再次输入当前密码, 则进入修改密码功能, 具体见 7.6 节
【输入】	[ F00 ]	[ PP----- ]	上排闪烁显示最右一个数字
方向键	[ F00 ]	[ PP----- ]	输入相应密码, 出厂默认值: 用户密码[----- ], 管理员密码[59565], 厂家密码, 动态不确定
【输入】	[ F00 ]	[ USER- ]	根据不用的密码显示相应的登录提示, 表示登录成功。如果输入密码错误, 则显示[ Err ], 显示 1 秒以后, 自动退出进入称重显示状态

表 5.4 密码登录的具体操作步骤表

注 1: 重新上电开机以后, 自动退出登录状态, 如果需要再次操作相应项目需重新登录。如果在已经登录的状态下需要退出登录状态, 也可以主动断电重启仪表。

注 2: 厂家(User-3)的密码是动态的, 如有需要, 请联系我们咨询获取相关资料。

## 5.5 F 参数设置及速查表

### 5.5.1 进入参数设置的步骤

- (1) 在称重显示状态下, 按照 5.4 节介绍的方法进行登录操作(如果已经登录则跳过本步)。
- (2) 长按【Fxx】键约 2 秒, 仪表下排闪烁显示[ F01 ], 上排显示[ d \*\*\* ], 可以通过按【↑】【↓】键选择不同的参数进行操作, 此时下排闪烁显示当前 F 参数的标号。
- (3) 选择到相应参数以后, 再次按【输入】键, 可进入相应的参数修改操作, 此时下排不闪烁, 上排的参数内容闪烁, 可通过【↑】【↓】【←】【→】四键修改。
- (4) 修改完以后, 按【输入】键确认完成设置, 按【取消】放弃当前项的设置并退出到上一级菜单。

注: 有些参数用户可以完全输入自己设定的数值, 有些参数则只能通过【↑】【↓】选择内置固定的参数, 用户可以通过上排显示的参数值是否整体在闪烁来判断。

### 5.5.2 F 参数速查表

下排显示	上排显示	含义
[ F00 ]	[ PP----- ]	提示要求输入登录密码, 详见 5.4 节

[ F01]	[ d 010]	分度值(01, 02, 05, 10, 20, 50, 100 可选)
[ F02]	[ P 0]	重量的小数位数(0-4 可选)超出则显示错误代码[Error 08]
[ F03]	[ 30090]	秤的满量程值(出厂默认值: [ 030090])
[ F04]	[ r-o X.Y]	0-不能置零 1-1% 2-2% 3-5% 4-10% 5-20% 6-50% ≥7-100% X- 开机自动置零范围(占秤的满量程值的百分比) Y- 按键置零范围(占秤的满量程值的百分比) 比如设置为“25”表示开机自动置零范围是 2%，按键置零范围是 20%。出厂默认设置为“11”
[ F05]	[ r-R 0.5]	零点跟踪范围(设置范围 0.0~9.9 个分度值)
[ F06]	[ mode 02]	通信方式, 详见 7.1 节
[ F07]	[ Addr 01]	通讯地址(1-26 可选), 连续发送模式时表示选择发送内容

F 组参数速查表(续 1)

下排显示	上排显示	含义		
[ F08]	[ 038400]	2#通信口波特率(600, 1200, 1800, 2400, 4800, 9600, 19200, 38400, 57600, 115200 可选)		
[ F09]	[ FLt 0.0]	1#秤滤波系数(0-9 可选, 数字越大滤波越深) 按【输入】后, 显示[FLt-2 0], 2#秤滤波系数 按【输入】后, 显示[UInt 00.0], 此参数备用		
[ F10]	[ r t 0.2]	判稳时间, 建议设置为 1.0 秒		
[ F11]	[ r F 01]	判稳范围, 建议设置为 1 数值越大适用于称重极不稳定的情况, 例如牲畜秤		
[ F12]	[ cAL- 1]	称重标定, 详见 6.1 节		
[ F13]	[ **.****]	测试传感器输出信号 通过[→]键切换两组传感器 显示[1****]表示第 1 组传感器毫伏数 显示[2****]表示第 2 组传感器毫伏数	详见 8.1 节	
[ F14]	[ tEst-dSP]	显示测试		
[ F15]	[ o-000000]	测试输出口		
[ F16]	[ tSt-PSUL]	测试脉冲输入口		
[ F17]	[ d **.****]	当前日期		
[ F18]	[ t **.****]	当前时间		
[ F19]	[ LI nE **]	设置工作流程号(出厂默认 00 表示无) 1-14 对应说明书所列的固定流程 15 号为空流程, 注意: 1-6 为仪表固定流程不可修改, 7-15 可通过串口接收用户编写流程, 详见流程相关资料		

[ F20]	[dSP1 ***]	称重状态下, 显示面板上排显示的内容 按【输入】显示[ <i>tP1</i> ***], 表示下排副显示的内容 详见 7.7 节
[ F21]	[dSP2 ***]	称重状态下, 显示面板下排显示的内容 按【输入】显示[ <i>tP2</i> ***], 表示下排副显示的内容 详见 7.7 节
[ F22]	[LT *****]	[ <i>LT RbcdE</i> ] A: 选择获得用户 (User-1) 级别权限的方式 (1) 短路主串口的 (NC) 和 (RXD), (0) 密码登录 B: 是否允许设置配方号 (0-不允许, 1-允许), 另见相关资料 E: (1) 清除累计管制, (2) 自动补偿温漂或蠕变
[ F23]	[A-out 1]	设置和调整 1#模拟量输出口, 详见 7.4 节
[ F24]	[A-out 2]	设置和调整 2#模拟量输出口, 操作同上
[ F25]	[ A-in ]	设置和调整模拟量输入口, 详见 7.5 节
[ F26]	[tSt- rAn]	测试 RAM, 详见 8.1 节
[ F27]	[ no ]	非本仪表功能

F 组参数速查表 (续 2)

下排显示	上排显示	含义
[ F28]	[SSIo --]	测试通讯口, 详见 8.1 节
[ F29]	[AB** ]	显示版本号, 按输入顺序显示其他相关内容
[ F30]	[ r - c R L ]	参看标定结果/计算法重量标定: 按【输入】后下排显示[ <i>tRrE-1</i> ], 上排显示 1 号秤的皮重 按【输入】后下排显示[ <i>r-1</i> ], 上排显示 1 号秤定系数 具体见 6.2 节
[ F31]	[InIt 0]	用于初始化仪表, 详见 8.5 节
[ F32]	[ d-of ]	特殊功能: 定时关机、输入输出调整
		详见 7.8 和 7.9 节
[ F34]	[tSt- bcd]	(只针对有 BCD 输出的仪表) 按输入后, 显示[ <i>b-H *</i> ], 设置为 0: bcd 码输出, 设置为 1: 二进制码输出, 设置为 2: bcd 码反向输出 设置为 3: 二进制码反向输出. 再按输入后显示[ <i>bcd **</i> ]进入 bcd 码输出自检
[ F36]	[ Pro9 ]	手工输入 6 号流程, 如需要使用该功能可来电咨询
[ F37]	[rdP1 000]	1#大屏幕输出内容 按【输入】显示[ <i>rdP2000</i> ], 设置 2#大屏幕输出内容 出厂默认都为 0, 表示没有任何输出, 详见 7.3 节

表 5.5 F 参数速查表

## 5.5 P 参数设置

按照下列步骤可以进入 P 参数设置:

- (1) 长按【Pxx】键约 2 秒，仪表下排闪烁显示[ P\*\*]，上排显示[ \*\*\*]，(具体内容根据流程决定)。可以通过按【↑】【↓】键选择不同的参数进行操作，此时下排闪烁显示当前 F 参数的标号。
- (2) 选择到相应 P 参数以后，再次按【输入】键，可进入相应的参数修改操作，此时下排不闪烁，上排的参数内容闪烁，可通过【↑】【↓】【←】【→】四键修改。
- (3) 修改完以后，按【输入】键确认完成设置，或者按【取消】放弃当前项的设置并退出到上一级菜单。

注 1:有些参数被流程设置为管制参数,则需要按照 5.4 节介绍的方法先进行登录操作,如果已经登录则自动显示所有可以进行设置的 P 参数。

注 2: P 参数的具体含义请参考相应的流程资料。



## 六. 仪表称重标定

初次使用本仪表,或者使用一段时间以后,称重误差较大,都需要进行称重标定。本仪表可以进行实物标定,在一些无法进行实物标定的情况下可以使用算法进行标定。如果是初次标定,在进入正式的标定步骤前,用户需要先设置与称重相关的 F 参数,涉及的参数有:

序号	F 参数	默认值	含义
1	F01	10	分度值
2	F02	0	重量的小数位数
3	F03	030090	秤的满量程值
4	F04	11	置零范围
5	F05	0.5	零点跟踪范围
6	F09	10	滤波系数
7	F10	0.2	判稳时间
8	F11	10	判稳范围

表 6.1 与称重相关的 F 参数

### 6.1 实物标定

实物标定分两步,第一步为**零点标定**,第二步是**加载点标定**。称重标定操作是用户(User-1)等级上的项目,必须先使用相应密码进行登录。

零点标定的操作是直接通过面板按键【置零】完成的,如果没有使用密码登录,那么以下操作执行的是手动置零。具体步骤如下:

按键	下排显示	上排显示	含义
	[*****]	[*****]	先确认秤体上没有任何称量物
【置零】	[*****]	[ 0 ]	上排显示 0,表示对 1#秤标定零点成功

表 6.2 零点标定的步骤

执行完上面的操作以后,用户可以把已知重量的实物(砝码或者物料)放置在秤体上合适的位置,然后按下表步骤执行加载点标定:

按键	下排显示	上排显示	含义
【Fxx】	[ F01 ]	[ d *** ]	在称重显示状态下,长按【Fxx】键,需要登录
按住【↑】	[ F12 ]	[ cAL-1 ]	连续按住【↑】不放,可快速定位到 F12
【输入】	[ F12 ]	[ cAL-1 ]	上排闪烁显示 cAL-1,表示进行加载点标定。
【输入】	[ F12 ]	[ 000000 ]	进入加载点标定,最右一位 0 闪烁显示
方向键	[ F12 ]	[ 001000 ]	通过方向键输入实物重量,此处以 1000 为例
【输入】	[ *** ]	[ 1000 ]	标定成功

表 6.3 加载点标定的步骤

## 6.2 计算法标定

通过参数 F30 可以完成计算法标定，该参数中的标定系数是通过理论计算法得到的，计算公式为：

$$\text{标定系数} = \text{传感器量程总和} / \text{传感器灵敏度系数}$$

传感器量程总和是指秤体上所有传感器量程的累积和，其使用的单位和标定时使用的单位保持一致。如使用 3 个 10 吨传感器，灵敏度系数都为 2.0mV/V，标定分度值为 1kg 时，那么标定系数为  $3 \times 10000 \div 2.0 = 15000$

具体操作步骤如下：

按键	下排显示	上排显示	含义
【Fxx】	[ F01 ]	[ d *** ]	在称重显示状态下，长按【Fxx】键，下排闪烁显示。如果下排显示[ F00]。那么输入管理员等级以上的密码先登录，之后再次进行本步操作
按住【↑】	[ F30 ]	[ r-cAL ]	连续按住【↑】不放，可快速定位到 F30
【输入】	[ tArE-1 ]	[ 0000000 ]	设置皮重
方向键	[ tArE-1 ]	[ 0000 100 ]	以 100 为例
【输入】	[ r-1 ]	[ 0 10000.0 ]	设置标定系数
方向键	[ r-1 ]	[ 0 1 1000.0 ]	以 11000.0 为例
【输入】	[ F30 ]	[ r-cAL ]	计算法标定设置成功

表 6.4 计算法标定的步骤

注 1:皮重指空秤的皮重值，当空秤显示不为 0 时，可直接修改此参数，如当前空秤显示 300，那么将此参数在原来的数值上加上 300。在那些没法对秤进行零点标定的场合，可以记录下上次的皮重值，然后直接输入设置。

注 2: 也可以通过把上一次实物标定后的标定系数记录下来，直接输入设置。

## 七. 其他工作参数的设置

### 7.1 全功能通信口参数设置及协议

2#通信口是一个全功能通信口,通信方式、地址、波特率均可设置,支持顶松协议、标准 Modbus RTU 协议、多种连续发送方式等。

涉及到的 F 参数有 F06(通信方式),F07(通信地址),F08(通信波特率),具体设置方法请参见 5.5 节。通信方式 F06 决定了该通信口当前使用的协议,具体见下表。

协议类型	通信方式 F06	通信数据格式			备注
		数据位	校验位/方式	停止位	
顶松协议	0	7 位 ASC 码	1 位/偶校验	1 位	该协议为指令应答方式。 F06=3 时,接收数据时不 检验校验字 (CHK) 是否正 确或有无。具体见附录 1
	1	7 位 ASC 码	1 位/奇校验	1 位	
	2	8 位 ASC 码	无校验	1 位	
	3	7 位 ASC 码	1 位/偶校验	1 位	
连续发送 方式	4	7 位 ASC 码	1 位/偶校验	1 位	每 35mS 发送一次 协议具体内容见附录 2
	5	7 位 ASC 码	1 位/奇校验	1 位	
	6	8 位 ASC 码	无校验	1 位	
串口打印 输出	8	8 位 ASC 码	无校验	1 位	输入忙信号为高 (常用)
	9	8 位 ASC 码	无校验	1 位	输入忙信号为低
Modbus RTU	10	8 位	1 位/偶校验	1 位	寄存器功能表见附录 3
	11	8 位	1 位/奇校验	1 位	
	12	8 位	无校验	2 位	
	13	8 位	无校验	1 位	

表 7.1 通讯方式设置表

### 7.2 高速脉冲输入口做普通输入口

高速脉冲口不用任何设置就可以作为普通输入口 IN11 使用,对应的输入口是 IN7。由于高速脉冲口的内部两个信号输入端 (ADJ, SGN) 是悬空的,所以该输入口在上电以后的状态是随机的。只要按 4.3 节正确连接外部输入量以后,状态就是正常可用的。

### 7.3 晶体管 OC 门做大屏幕输出口

只要 F 参数的 F37 下的 1#大屏幕输出内容 *rdP1* 和 2#大屏幕输出内容 *rdP2* 任何一个参数不为 0,则高速脉冲口即切换为大屏幕输出口,同时原来的步进电机控制或者普通开关量输入功能停用。*rdP1* 和 *rdP2* 可设置的内容如下:

参数	显示内容	参数	显示内容	参数	显示内容
001	对应变量 P01	090	P90 是毛重 2	102	P102 是皮重 1
002	对应变量 P02	091	P91 是净重 2	103	P103 是流量值
.....	.....	100	P100 是毛重 1	104	P104 是量程
093	变量 P93 是 PID 输出	101	P101 是净重 1	206	P206 是累计量

表 7.2 大屏幕输出变量参数与内容

该输出口为电流环，可以连接 1-2 个大屏幕，连接 2 个大屏幕时既可以用串联法也可以使用并联法，接线方法具体见 4.4 节。在使用本公司的大屏幕时，如果连接两个大屏幕，则每个大屏幕可以自动识别出自己对应的显示变量(大屏幕序号的设置见其说明书)，以实现 1#大屏幕显示 1#变量，2#大屏幕显示 2#变量的功能，如一个显示毛重一个显示净重。

注 1: 当 rdP1 设置为 111 的时候，晶体管 OC 门只能连接步进电机，不能连接大屏幕

注 2: 更多的变量请参见流程编程相关资料

## 7.4 模拟量输出口校准与设置

本仪表拥有两个 4-20mA 模拟量输出口，每个输出口对应的变量都可以设置，对应的满量程也可以设置的。

如果是初次使用模拟量输出，可能需要先进行校准（出厂已经统一校准过），校准方法如下：

按键	下排显示	上排显示	含义
【Fxx】	[ F01 ]	[ d *** ]	在称重显示状态下，长按【Fxx】键，下排闪烁显示。如果下排显示[ F00]。那么输入管理员等级以上的密码先登录，之后再次进行本步操作
按住【↑】	[ F23 ]	[ R-oUt 1 ]	连续按住【↑】不放，可快速定位到 F23
【输入】	[ F23 ]	[ rEP 101 ]	显示当前模拟量对应的变量，P101 是 1#秤净重
方向键	[ F23 ]	[ rEP 101 ]	通过方向键可修改，变量具体见表 7.2
【输入】	[ F23 ]	[FUL 104 ]	20mA 对应量，如果设置为 104，则对应秤的满量程
方向键	[ F23 ]	[FUL 104 ]	通过方向键修改，变量具体见表 7.2
【输入】	[ F23 ]	[RdJ1 04 ]	模拟量输出校准，不需要校准直接按【输入】 此时 1 号输出口为 4mA 按【↑】增大输出电流值按【↓】减小电流值 可以通过外用表等测量工具检测输出值大小
【输入】	[ F23 ]	[RdJ1 16 ]	按【←】【→】键可以输入输出值的大小，以 16 毫安为例。按【↑】增大输出电流值按【↓】减小电流值，可以通过外用表等测量工具检测输出值大小，可以通过外用表等测量工具检测输出值大小。通过两个点的调整，校准了模拟量的输出精度
【输入】	[ F23 ]	[ R-oUt 1 ]	调整完毕

表 7.3 模拟量输出口校准和设置的具体步骤

注：2#模拟量输出口的调整在 F24 里，步骤完全相同

## 7.5 模拟量输入口校准与设置

本仪表拥有一个 4-20mA 模拟量输入口，可接外部模拟量输入，用于输入控制参数。

如果是初次使用模拟量输入口，可能需要先进行校准（出厂已经统一校准过），校准方法如下：

按键	下排显示	上排显示	含义
【Fxx】	[ F01 ]	[ d *** ]	在称重显示状态下, 长按【Fxx】键, 下排闪烁显示。如果下排显示[ F00]。那么输入管理员等级以上的密码先登录, 之后再次进行本步操作
按住【↑】	[ F25 ]	[ R-ln ]	连续按住【↑】不放, 可快速定位到 F25
【输入】	[ F25 ]	[ 04--00.00 ]	左边显示当前外部输入的准确电流数, 右边显示仪表输入口测试出的电流值。通过按【↑】增大输出电流值按【↓】减小电流值
【输入】	[ F25 ]	[ 16--00.00 ]	按【←】【→】键可以调整输入电流的大小, 以16毫安为例。按【↑】增大输出电流值按【↓】减小电流值。通过两个点的调整, 校准了模拟量的输入口的精度
【输入】	[ F25 ]	[ R-ln ]	调整完毕

表 7.4 模拟量输入口校准和设置的具体步骤

## 7.6 修改登录密码

用户和管理员的密码是可以修改的, 厂家密码是动态的, 不可修改。只要使用正确密码进行第二次登录, 即可进入密码修改界面。具体步骤如下:

按键	下排显示	上排显示	含义
【Fxx】	[ F01 ]	[ d *** ]	在称重显示状态下, 长按【Fxx】键, 下排闪烁显示。如果下排显示[ F00]。那么输入想修改等级的密码先登录, 之后再次进行本步操作
【↓】	[ F00 ]	[ PP----- ]	选择再次登录
【输入】	[ F00 ]	[ PP----- ]	按输入键以后, 上排最右横杠闪烁显示
方向键	[ F00 ]	[ PP----- ]	输入相应的密码(以出厂默认的用户密码为例)
【输入】	[ F00 ]	[ n1----- ]	输入新密码界面, 上排最右横杠闪烁显示
方向键	[ F00 ]	[ n1***** ]	通过方向键, 第一次输入新密码
【输入】	[ F00 ]	[ r1----- ]	输入新密码界面, 上排最右横杠闪烁显示
方向键	[ F00 ]	[ r1***** ]	通过方向键, 再次输入新密码进行验证是否一致
【输入】	[ F00 ]	[ ot1 ]	显示 ot1, 表示成功修改了用户密码 显示 1 秒以后, 自动退出到称重显示状态 若和第一次输入的密码不一致, 则仍显示上一步

表 7.5 登录密码修改步骤

注 1: 第二次登录必须是登录同一等级密码, 否则将在不同登录等级之间进行切换, 无法进入密码修改界面。

注 2: 如果忘记了登录密码, 请联系我们获取相关操作资料。

## 7.7 面板显示内容的设置

显示面板为上下双排数码管显示，在称重显示状态下，其显示的具体内容是可自由设置的，涉及到的F参数有F20和F21。F20参数里的dSP1对应上排主显示，tP1对应上排的副显示，F21参数里的dSP2对应下排主显示，tP2对应上排的副显示。这四个参数均可以设置为以下内容：

序号	参数	显示内容	序号	参数	显示内容
1	000	主显显示 0/副显不显示	5	100	流程执行器状态
2	001	应变量 P01	6	101	累计次数
3	.....	.....	7	102	累计重量
4	099	应变量 P99	8	103	当前重量

表 7.6 显示变量参数与内容

注 1:副显示指的是在称重显示状态下，按住【显示】键不放时，显示面板显示的内容。

注 2:无论是主显示还是副显示，工作流程里的配置占有更高优先级。如果流程有设置，那么在启动流程以后，F20和F21参数的设置是无效的（在流程停止时仍然有效）。

注 3:如果登录了用户(User-1)等级以上的密码，那么下排还有一个固定的第2副显示，表示当前的流程执行器的工作状态，便于流程的调试。副显示和第2副显示在每次按下【显示】键之后依次切换。

## 7.8 定时关机功能

定时关机功能属于管理员(User-2)等级以上的项目，必须先使用相应的密码登录以后才有相应的F32参数出现，以下步骤假设已经正确登录：

按键	下排显示	上排显示	含义
【Fxx】	[ F01 ]	[ d *** ]	在称重显示状态下，长按【Fxx】键，须先登录
按住【↑】	[ F32 ]	[ d-oF ]	连续按住【↑】不放，可快速定位到F32
【输入】	[ F32 ]	[dAY 1366]	进入定时天数设置，上排最右一位数字闪烁
方向键	[ F32 ]	[dAY 100]	输入设置的定时天数(此处以100天为例) 1-1365 可选, 1366 表示无限长(即没有定时关机功能)
【输入】	[ F32 ]	[Y1 0]	表示
【输入】	[ F32 ]	[Y2 0]	
【输入】	[ F32 ]	[Y3 0]	
【输入】	[ F32 ]	[Y4 0]	表示是否进入到输入输出调整设置, 在此选择 0
【输入】	[ F32 ]	[ d-oF ]	设置完毕

表 7.7 定时关机功能操作步骤

注 1:定时关机一到，以下功能不可用：

注 2:关闭定时关机功能，即是将上表中的 day 设置成 1366

## 7.9 输入输出位置调整

在正常情况下仪表内部对于输入输出口的编号是与主机面板上的标识一一对应的，在某些特殊时候，比如工作的流程对应的输入输出口出现损坏，但主机有闲置的输入输出口，这时可以利用输入输出位置调整功能修改内部编号到外部显示标识的映射关系，达到不修改流程即可继续使用该仪表的目的。

该功能属于管理员(User-2)等级以上的项目，并且同 7.6 节设置定时关机功能在同一个 F 参数 F32 中，在设置 54 参数时，将其修改为 1，即可进入该功能，以下步骤假定用户已经成功登录并且进入 F32 修改项目之后(如果没有进行此项操作，请参考表 7.3 的步骤)：

按键	下排显示	上排显示	含义
【输入】	[ F32 ]	[ 54 0 ]	表示是否进入到输入输出调整设置
【↑】	[ F32 ]	[ 54 1 ]	在此选择 1，表示进入该功能
【输入】	[ F32 ]	[ In 1 1 ]	重映射输入口 1，例：设置为 2 则映射为 IN2
【输入】	[ F32 ]	[ In 2 2 ]	重映射输入口 2
【输入】	[ F32 ]	[ In 3 3 ]	重映射输入口 3
【输入】	[ F32 ]	[ In 4 4 ]	重映射输入口 4
【输入】	[ F32 ]	[ In 5 5 ]	重映射输入口 5
【输入】	[ F32 ]	[ In 6 6 ]	重映射输入口 6
【输入】	[ F32 ]	[ In 7 7 ]	重映射输入口 7
【输入】	[ F32 ]	[ In 8 8 ]	重映射输入口 8
【输入】	[ F32 ]	[ Out 1 1 ]	重映射输出口 1，例：设置为 2 则映射为 OUT2
【输入】	[ F32 ]	[ Out 2 2 ]	重映射输出口 2
【输入】	[ F32 ]	[ Out 3 3 ]	重映射输出口 3
【输入】	[ F32 ]	[ Out 4 4 ]	重映射输出口 4
【输入】	[ F32 ]	[ Out 5 5 ]	重映射输出口 5
【输入】	[ F32 ]	[ Out 6 6 ]	重映射输出口 6
【输入】	[ F32 ]	[ Out 7 7 ]	重映射输出口 7
【输入】	[ F32 ]	[ Out 8 8 ]	重映射输出口 8
【输入】	[ F32 ]	[ Out 9 9 ]	重映射输出口 8
【输入】	[ F32 ]	[ Out A A ]	重映射输出口 10
【输入】	[ F32 ]	[ Out b b ]	重映射输出口 11
【输入】	[ F32 ]	[ Out c c ]	重映射输出口 12
【输入】	[ F32 ]	[ d-oF ]	设置完毕

表 7.8 输入输出位置调整功能操作步骤

## 八. 仪表检测及其他操作

### 8.1 仪表测试功能

本仪表具有丰富的测试功能，方便现场调试和使用。所有的测试功能都在 F 参数里面实现，如何进入该参数，请参见 5.5 节。测试的具体项目如下：

序号	测试项目	显示	操作步骤
F13	传感器毫伏数测试	[ **.***** ]	测试传感器输出信号毫伏数，通过【→】键切换两组传感器，可以测试传感器的变化以及好坏 显示 [ 1**.* ]，表示第 1 组传感器的毫伏数 显示 [ 2**.* ]，表示第 2 组传感器的毫伏数 如果出现错误代码，相应处理方法详见 8.2 节 (P20)
F14	数码管 LED 显示	[ tEt-dSP ]	按【输入】，仪表会自动测试 LED 和数码管显示 目测滚动显示，判断显示故障
F15	继电器输出口	[ o-000000 ]	按【输入】，输入要测试的输出口，可以测试单个也可以测试多个。 如测试 2 号输出，则输入 [ o-000002 ]；测试 123 号，则输入 [ o-000123 ]，然后按【输入】，相应的输出口会动作，同时前面板的指示灯会点亮，测试完毕后按【取消】，退出该项测试
F16	高速脉冲输入口	[ tEt-PSUL ]	按【输入】，显示 [ R000000 ]，此时在脉冲输入口输入信号，仪表会显示测得的脉冲数，测试完毕后按【取消】，退出该项测试
F26	内部 RAM	[ tEt- rRn ]	按【输入】，若无故障则显示 [ Good rRn ] 否则显示 [ bAd rRn ]
F28	2#通讯口	[ SSlO -- ]	检测方法是 RS232 通讯的两个信号线 RXD、TXD 短接，显示： [ SSlO 1- ] 表示 RS232 通讯正常。用 0.1uF 的电容搭接在 RS485 通讯的两个信号线 A、B 之间，显示： [ SSlO -2 ] 表示 RS485 通讯正常

表 8.1 测试功能项目表

### 8.2 仪表开机自检及故障显示代码

仪表接通电源后，先显示仪表相关信息。显示面板上排显示仪表型号与软件版本号，下排显示版本日期。然后，仪表内部开始自检，如果发现错误将显示错误代码号，多个错误将依次显示一定时间，然后进入正常的工作循环，如果设置了流程号，则会自动去启动相应工作流程。

本仪表内部有纽扣电池保存掉电前的工作状态，上电以后会重新调出这些状态。对于工作流程，上电以后，流程控制器会执行一次上电触发功能，如果流程有相应操作则会去执行。

接通电源后，若能满足以下全部条件，仪表会执行一次重量置零，是为开机置零：

- (1) 工作流程没有处在加料或放料等控制状态
- (2) 上电后 6 秒内重量能采集到稳定数据
- (3) 重量值在开机置零范围内（见 F 参数速查表 F04）



### 8.2.1 开机故障代码

仪表上电以后的自检过程中，可能会显示如下错误代码：

序号	代码显示	故障含义	处理方法
1	[Err 1]	内部 RAM 故障	返厂修理
2	[Err 2]	电源掉电检测故障	检查输入电压是否正常
3	[Err 3]	内部 RAM 数据丢失	检查主板上的纽扣电池是否没电
4	[Err 4]	内部 ROM 数据丢失	返厂修理
5	[Err 5]	内部程序数据错误	返厂修理
6	[Err 20]	内部时钟错误	检查主板上的纽扣电池是否没电

表 8.2 开机故障显示代码

### 8.2.2 正常工作中的故障代码

仪表在使用过程中，也可能会显示出现以下故障代码：

序号	代码显示	故障含义	处理方法
1	[Err 03]	重量超载	检查秤上的载荷，传感器，或者标定系数
2	[Err 06]	传感器故障	检查传感器、主线、端子连接线，接线盒
3	[Err220]	供电欠压	检查供电电压

表 8.3 使用过程中故障显示代码

## 8.3 仪表重量置零及清除总累计量

### 8.3.1 仪表手动置零

在仪表使用一段时间以后，由于各种原因，可能零点发生了一定偏移，需要进行手动置零操作，在没有登录任何等级密码的情况下，置零操作的重量范围需要满足参数 F04 的要求。具体的操作步骤如下表：

按键	下排显示	上排显示	含义
<b>【置零】</b>	[ *** ]	[ *** ]	在正常称重状态下，等待重量稳定（稳定灯常亮） <b>按【置零】</b>
	[ *** ]	[ 0 ]	（这是假设上排是显示毛重/净重的情况下）

表 8.4 手动置零的操作步骤

注 1: 如果不稳定，或者当前重量超出置零范围，则置零无效。

注 2: 成功完成置零操作以后，相应秤号对应的当前皮重值也归零。

注 3: 登录用户 (User-1) 以上等级密码后，置零范围不受限制，此时的置零操作相当于进行了标定零点的操作。

### 8.3.2 清除累计量

在某些工作流程下，可能会有累积量的显示，如果需要清除当前累积量，可按如下操作：

按键	下排显示	上排显示	含义
【清除】	[     ]	[ <i>SU-E 0</i> ]	在正常称重状态下,长按【置零】2秒以上
【↑】	[     ]	[ <i>SU-E 1</i> ]	输入 1,表示选择清除累积量操作
【输入】	[   ***]	[   *****]	清除累积量以后自动回到称重状态

表 8.5 清除累积量操作步骤

## 8.4 流程的启动与退出

出厂默认情况下,仪表的流程号参数 F19 为 00,表示没有工作流程。用户需要设置相应的满足自己要求的工作流程号,仪表才可以进入相应工作循环。用户可以选择仪表内置的固定工作流程,也可以通过电脑软件通过串口烧入到仪表内。(详见流程相关资料)

一般情况下,如果设置了流程号,仪表上电开机以后,自动会启动该工作流程,无需人工干预。但在某些调试状态下,可能需要人工启动或停止工作流程。此项功能属于用户 (User-1) 以上等级功能,需要先进行相应登录。登录以后:

按【启动】键即可启动工作流程

长按【启动】键 2 秒以上(相当于【停止】键)即可停止工作流程。

## 8.5 恢复出厂设置

恢复出厂设置为用户 (User-1) 密码级别以上的项目,以下步骤假设已经成功登录:

按键	下排显示	上排显示	含义
【Fxx】	[ <i>F01</i> ]	[ <i>d   ***</i> ]	在称重显示状态下,长按【Fxx】键,下排闪烁显示。如果下排显示[ <i>F00</i> ]。那么输入用户等级以上的密码先登录,之后再次进行本步操作
按住【↑】	[ <i>F31</i> ]	[ <i>InIt 0</i> ]	连续按住【↑】不放,可快速定位到 F31
【↑】	[ <i>F31</i> ]	[ <i>InIt 1</i> ]	输入 1,表示选择初始化操作
【输入】	[ <i>F31</i> ]	[ <i>InIt oT</i> ]	表示初始化完成
【取消】	[   ***]	[   *****]	退出设置菜单

表 8.6 恢复出厂设置操作步骤

注:请慎用此项功能,当需要恢复出厂设置时,请先保存重要参数和数据,如皮重值和标定系数等

## 九. 附录

### 附录 1 顶松通信协议

顶松通信协议是一种基于 Ascii 码字节的主从式协议，每个下位机（仪表）都有一个唯一地址，上位机发送指令到指定地址的下位机，下位机收到命令以后，如果校验正确则返回相应信息。上位机收到正确回答以后进行处理，一定时间未收到，视为通信超时。

#### 1、协议数据帧格式

无论是上位机还是下位机，每一帧的数据都有起始字节和结束字节等相同的结构，具体如下面两小节所示。

##### 1.1 上位机发送数据帧格式

帧段	1	2	3	4	5	6
符号	XON	ADDR	CMD	DATA	CHK	XOFF
含义	开始标志	地址	命令	数据	校验	结束标志
字节数	1	1	1	n	1	1
数值	0x02	A-Z	A-Z	*	*	0x03

表 9.1 上位机发送端数据帧格式

第 1 部分(XON)，固定为 0x2，表示数据帧的开始。

第 2 部分(ADDR)，是仪表地址，取值范围是 Ascii 码的 A-Z，对应到相应地址参数的 1-26，下位机接到命令以后，会根据该地址来区分是否本机数据。

第 4 部分(DATA)，字节数不确定，大部分命令下为 0 字节。

第 5 部分是校验码，该校验码占一个字节，具体的算法为：

将本数据帧校验码以前所有的字节数据异或，然后与 0x40 进行或运算，即  
(CHK) = (XON) xor (ADDR) xor (CMD) xor (DATA1) xor (DATA2) xor ... xor (DATAn) or (0x40)

第 6 部分(XOFF)，数据帧结束标记。

##### 1.2 应答端数据帧格式

帧段	1	2	3	4	5	6
符号	XON	ADDR	CMD	DATA	CHK	XOFF
含义	开始标志	地址	命令	数据	校验	结束标志
字节数	1	1	1	n	1	1
数值	0x02	A-Z	a-z	*	*	0x03

表 9.2 下位机(仪表)应答端数据帧格式

应答端回答的数据帧结构和含义同发送端数据帧，区别一是第 3 部分(CMD)，下位机返回的是对应命令的小写字母。区别二是下位机的(DATA)部分肯定不会为空。

## 2、顶松通信协议命令详解

**2.1 命令 A** 取当前称量和状态，包括净重，皮重以及各种状态。

主机命令(示例地址为 A):

命令段	XON	ADD	CMD	CHK	XOFF
Hex 格式	02	41	41	42	03
Ascii 格式	*	A	A	B	*

从机回答:

内容	XON	ADD	CMD	DATA						CHK	XOFF
				±	nnnnn	p	ttttt	e	f		
Hex 格式	02	41	61	详见下表						49	03
Ascii 格式	*	A	a	详见下表						I	*

从机回答的数据 DATA 部分(注:下表的具体数据为示例)

DATA	±	nnnnn	p	ttttt	e	f	u
含义	符号	净重值	小数点	皮重值	错误	状态	备用
Hex 格式	2B	30 30 35 36 33 32	30	30 30 30 30 30 30	00	00	20
Ascii 格式	+	005632	0	000000			

注:f 表示当前状态,它的位含义: D0-零点 D1-稳定 D2-去皮

**2.2 命令 B** 读取仪表累计数据。

主机命令(示例地址为 A):

命令段	XON	ADD	CMD	CHK	XOFF
Hex 格式	02	41	42	41	03
Ascii 格式		A	B	A	

从机回答:

内容	XON	ADD	CMD	DATA			CHK	XOFF
				cc	nnnnn	ddddddddddd		
Hex 格式	02	41	62	详见下表			49	03
Ascii 格式		A	b	详见下表			I	

从机回答的数据 DATA 部分含义:

DATA	cc	nnnnn	ddddddddddd
含义	料号	总次数	总累计重量

### 2.3 命令 C 读取仪表当前显示内容。

主机命令(示例地址为 A):

命令段	XON	ADD	CMD	CHK	XOFF
Hex 格式	02	41	43	40	03
Ascii 格式		A	C	@	

从机回答:

内容	XON	ADD	CMD	DATA		CHK	XOFF
				pp...p	abc		
Hex 格式	02	41	62			49	03
Ascii 格式		A	b			I	

从机回答的数据 DATA 部分含义:

pp...p – 数码管的显示字符	
abc –表示状态	
a 的各二进制位的意义	
位数 (BIT)	工作参数
0	=1 表示 1 号继电器工作
1	=1 表示 2 号继电器工作
2	=1 表示 3 号继电器工作
3	=1 表示 4 号继电器工作
4	=1 表示 5 号继电器工作
5	=1 表示 6 号继电器工作
6	恒为 1
7	校验位
b 的各二进制位的意义	
位数 (BIT)	工作参数
0	=1 表示 1 号外部输入有信号
1	=1 表示 2 号外部输入有信号
2	=1 表示 3 号外部输入有信号
3	=1 表示 4 号外部输入有信号
4	=1 表示 5 号外部输入有信号
5	=1 表示 6 号外部输入有信号
6	恒为 1
7	校验位
c 的各二进制位的意义	
位数 (BIT)	工作参数
0	=1 表示 7 号外部输入有信号
1	=1 表示 8 号外部输入有信号
2	=1 表示 7 号继电器工作
3	=1 表示 8 号继电器工作
4	=1 表示去皮
5	=1 表示稳定
6	恒为 1
7	校验位

## 2.4 命令 D 读取指定仪表的控制状态。

主机命令(示例地址为 A):

命令段	XON	ADD	CMD	CHK	XOFF
Hex 格式	02	41	44		03
Ascii 格式		A	D		

从机回答:

内容	XON	ADD	CMD	DATA	CHK	XOFF
				ijkl		
Hex 格式	02	41	64			03
Ascii 格式		A	d			

从机回答的数据 DATA 部分含义:

IJKL – 仪表外部输入和输出继电器的状态							
I 的各二进制位的意义				J 的各二进制位的意义			
位数 (BIT)	工 作 参 数			位数 (BIT)	工 作 参 数		
0	=1 表示 1 号外部输入有信号			0	=1 表示 7 号外部输入有信号		
1	=1 表示 2 号外部输入有信号			1	=1 表示 8 号外部输入有信号		
2	=1 表示 3 号外部输入有信号			2	=1 表示 1 号继电器工作		
3	=1 表示 4 号外部输入有信号			3	=1 表示 2 号继电器工作		
4	=1 表示 5 号外部输入有信号			4	=1 表示 3 号继电器工作		
5	=1 表示 6 号外部输入有信号			5	=1 表示 4 号继电器工作		
6	恒为 1			6	恒为 1		
7	校验位			7	校验位		
K 的各二进制位的意义				L 的各二进制位的意义			
位数 (BIT)	工 作 参 数			位数 (BIT)	工 作 参 数		
0	=1 表示 5 号继电器工作			0	=1 表示 11 号继电器工作		
1	=1 表示 6 号继电器工作			1	=1 表示 12 号继电器工作		
2	=1 表示 7 号继电器工作			2	=1 表示 13 号继电器工作		
3	=1 表示 8 号继电器工作			3	=1 表示 14 号继电器工作		
4	=1 表示 9 号继电器工作			4	=1 表示 15 号继电器工作		
5	=1 表示 10 号继电器工作			5	=1 表示 16 号继电器工作		
6	恒为 1			6	恒为 1		
7	校验位			7	校验位		

## 2.5 命令 K 执行指定仪表某一按键功能。

主机命令(示例地址为 A):

命令段	XON	ADD	CMD	DATA	CHK	XOFF
				xx		
Hex 格式	02	41	4B			03
Ascii 格式		A	K			

从机回答:

内容	XON	ADD	CMD	DATA		CHK	XOFF
Hex 格式	02	41	6B				03
Ascii 格式		A	k	o	k		

**2.6 命令 Q** 清除指定仪表的累计数据和累计消耗数据。

主机命令(示例地址为 A):

命令段	XON	ADD	CMD	CHK	XOFF
Hex 格式	02	41	51		03
Ascii 格式		A	Q		

从机回答:

内容	XON	ADD	CMD	DATA		CHK	XOFF
Hex 格式	02	41	71				03
Ascii 格式		A	q	o	k		

**2.7 命令 T** 读取指定仪表的参数。

主机命令(示例地址为 A):

命令段	XON	ADD	CMD	DATA	CHK	XOFF
				Txxx		
Hex 格式	02	41	54			03
Ascii 格式		A	T			

从机回答:

内容	XON	ADD	CMD	DATA		CHK	XOFF
				xxx	ddddddd		
Hex 格式	02	41	74				03
Ascii 格式		A	t				

**2.8 命令 U** 设置指定仪表的参数。

主机命令(示例地址为 A):

命令段	XON	ADD	CMD	DATA	CHK	XOFF
				xxxddd		
Hex 格式	02	41	55			03
Ascii 格式		A	U			

从机回答:

内容	XON	ADD	CMD	DATA		CHK	XOFF
Hex 格式	02	41	75				03
Ascii 格式		A	u	o	k		

## 2.9 命令 V 设置指定仪表的日期和时间。

主机命令(示例地址为 A):

命令段	XON	ADD	CMD	DATA	CHK	XOFF
				yymmddhhnnss		
Hex 格式	02	41	56		52	03
Ascii 格式		A	V	171201205730		

从机回答:

内容	XON	ADD	CMD	DATA		CHK	XOFF
Hex 格式	02	41	76				03
Ascii 格式		A	v	o	k		

## 2.10 命令 W 设置指定仪表流程执行指针。

主机命令(示例地址为 A):

命令段	XON	ADD	CMD	DATA	CHK	XOFF
				ddd		
Hex 格式	02	41	57			03
Ascii 格式		A	W			

从机回答:

内容	XON	ADD	CMD	DATA		CHK	XOFF
Hex 格式	02	41	77				03
Ascii 格式		A	w	o	k		



## 附录 2 连续发送方式命令

当通信参数 F06 设置为 4, 5, 6, 7 时为连续发送方式, 此时 F07 不再表示仪表地址, 而是表示连续发送的信息内容与格式。连续发生的两串数据时间间隔为 35ms。

发送格式具体如下:

参数 F07	格式名称	格式内容	备注
1	顶松格式 1	(STX)Aa±nnnnnnpTTTTteff(CHK)(ETX)	命令 A 的返回
2	耀华老 D2+格式	=51.0700=51.0700.....	每帧 8 个字节
3	/		
4	托利多标准格式		不带校验和
5	托利多标准格式		带校验和
6	1705 格式	ST,GS,+0012.34,kg(CRLF) US,GS,-002000,kg(CRLF)	
7	顶松格式 2	(STX)AA±nnnnnnpTTTTteff(CHK)(ETX)	
8	/		
9	/		
10	/		
11	台湾 C-8500TS UMC600 格式	(STX)- 12.34KGM(CRLF)	
12	XK3190-A9 方式	(STX)-002000PCC(ETX)	耀华
13	/		
14	HBM WE2110 格式	(STX)- 12.34G(ETX) (STX)12.34M(ETX)	
15	耀华新 D2+格式	=51.07000=51.07000.....	每帧 9 个字节
16	A8MD 动态表格式	[7F7F7F7F7F02]npss111222.....xxxC	
17	/		
18	RI5000 格式	(STX)- 12.34G(CRLF) (STX) 12.34M(CRLF)	
19	HB8212 格式	(STX)- 12.34 kg GRM(CRLF) (STX) 12.34 kg GR (CRLF)	台塑
20	EX2001 格式	ST,GS,+0012.34kg(CRLF)	类似 1705 格式, 没有第 15 个字的逗号
21	托利多精简格式		带校验和
22	托利多精简格式		不带校验和
23	盐城阿萨诺格式		同托利多精简格式 校验和改为[0A]

附录表 3: 连续发送格式

注:如果需要连续发送格式的详细资料, 请联系我们。

### 附录 3 Modbus RTU 通信功能码表

功能地址	含义		寄存器属性
4x0000	参数: P01		4 字节, 有符号, 可读写
4x0002	参数: P02		4 字节, 有符号, 可读写
..... (P01-P99) 举例: $(20-1)*2=38$ , 所以参数 P20 的对应功能地址是: 4x0038			
4x0176	参数: P89		4 字节, 有符号, 可读写
4x0178	参数: P90 (2 号秤的毛重)		4 字节, 有符号, 只读
4x0180	参数: P91 (2 号秤的净重)		4 字节, 有符号, 只读
4x0182	参数: P92 (2 号秤的皮重)		4 字节, 有符号, 可读写
4x0184	参数: P93		4 字节, 有符号, 可读写
4x0186	参数: P94 (脉冲口计数值)		4 字节, 有符号, 可读写
4x0188	参数: P95 (1 号 4-20mA 输出口值)		4 字节, 有符号, 只读
4x0190	参数: P96 (2 号 4-20mA 输出口值)		4 字节, 有符号, 只读
4x0192	参数: P97 (4-20mA 输入值)		4 字节, 有符号, 只读
4x0194	参数: P98		4 字节, 有符号, 可读写
4x0196	参数: P99		4 字节, 有符号, 可读写
4x0198	位 1	输出继电器 OUT1 状态	2 字节, 无符号, 只读
	位 2	输出继电器 OUT2 状态	
	...	...	
	位 16	输出继电器 OUT16 状态	
4x0199	位 1	输入 IN1 状态	2 字节, 无符号, 只读
	位 2	输入 IN2 状态	
	...	...	
	位 12	输入 IN12 状态	
	位 13	输出继电器 OUT17 状态	
	位 14	输出继电器 OUT18 状态	
	位 15	输出继电器 OUT19 状态	
位 16	输出继电器 OUT20 状态		
4x0200	模拟量 (4-20mA) 输出值		2 字节, 无符号, 只读
4x0201	最后储存的料号		2 字节, 无符号, 只读
4x0202	1 号秤的净重		4 字节, 有符号, 只读
4x0204			4 字节, 有符号, 只读
4x0206	1 号秤的毛重		4 字节, 有符号, 只读
4x0208			4 字节, 有符号, 只读
4x0210	1 号秤的当前 AD 值		4 字节, 无符号, 只读
4x0212	面板按键号 (具体见注 3)		2 字节, 无符号, 可读写
4x0213	储存的累计次数		2 字节, 无符号, 可读写
4x0214	分度值		2 字节, 无符号, 可读写
4x0215	低字节:重量小数位数, 高字节:流量小数位数		2 字节, 无符号, 可读写

Modbus RTU 功能码表 (续 1)

功能地址	含义	寄存器属性
4x0216	置零范围	2 字节, 无符号, 可读写
4x0217	零跟踪范围	2 字节, 无符号, 可读写
4x0218	配方号 (原先是流程号)	2 字节, 无符号, 可读写
4x0219	判稳范围	2 字节, 无符号, 可读写
4x0220	1 号秤的标定系数	4 字节, 无符号, 可读写
4x0222	储存的累计重量	4 字节, 无符号, 可读写
4x0224	1 号秤的零点标定 AD 值	4 字节, 无符号, 可读写
4x0226	最大量程	4 字节, 无符号, 可读写
4x0228	远程控制触发指针 (不能连续写, 只能单次写)	2 字节, 无符号, 只写
4x0229	1#流程执行器的工作状态	2 字节, 无符号, 只读
4x0230	2#流程执行器的工作状态	2 字节, 无符号, 只读
4x0231	3#流程执行器的工作状态	2 字节, 无符号, 只读
4x0232	4#流程执行器的工作状态	2 字节, 无符号, 只读
4x0233	5#流程执行器的工作状态	2 字节, 无符号, 只读
4x0234	6#流程执行器的工作状态	2 字节, 无符号, 只读
4x0235	7#流程执行器的工作状态	2 字节, 无符号, 只读
4x0236	8#流程执行器的工作状态	2 字节, 无符号, 只读
4x0237	9#流程执行器的工作状态	2 字节, 无符号, 只读
4x0238	10#流程执行器的工作状态	2 字节, 无符号, 只读
4x0239	11#流程执行器的工作状态	2 字节, 无符号, 只读
4x0240	12#流程执行器的工作状态	2 字节, 无符号, 只读
4x0241	显示面板数码管 DSSP1, DSSP2	2 字节, 无符号, 只读
4x0242	显示面板数码管 DSSP3, DSSP4	2 字节, 无符号, 只读
4x0243	显示面板数码管 DSSP5, DSSP6	2 字节, 无符号, 只读
4x0244	显示面板数码管 DSSP7, DSSP8	2 字节, 无符号, 只读
4x0245	显示面板数码管 DSSP9, DSSP10	2 字节, 无符号, 只读
4x0246	显示面板数码管 DSSP11, DSSP12	2 字节, 无符号, 只读
4x0247	显示面板数码管 DSSP13, DSSP14	2 字节, 无符号, 只读
4x0248	输入输出状态 (D0-D15): IN1-IN8, OUT1-OUT8	2 字节, 无符号, 只读
4x0249	(D0-D15): 配方是否可设置、IO 测试、零位 2 零位 1、稳定 2、稳定 1、去皮 2、去皮 1 OUT9-OUT16	2 字节, 无符号, 只读
4x0250	2 号秤的当前 AD 值	4 字节, 有符号, 只读
4x0252	2 号秤的零点标定 AD 值	4 字节, 无符号, 可读写
4x0254	2 号秤的标定系数	4 字节, 无符号, 可读写

附录表 1: Modbus RTU 功能码

注 1:寄存器地址为橘红色的, 表示在 2016 年作过调整, 请重新核对后使用

注 2:最大块读字节数为 120 个

注 3:其中寄存器 (4x0212) 为面板按键号, 对该寄存器写入一个数字表示按下某一按键, 可以是实体按键, 也可以是内部功能按键, 具体见下表:

示意值	实际写入值	对应功能
1	1	短按仪表的【↑】键
2	2	短按仪表的【↓】键
3	3	短按仪表的【←】键
4	4	短按仪表的【→】键
5	5	短按仪表的【输入】键
6	6	短按仪表的【取消】键
7	7	打印
8	8	打印报表
9	9	打印自定义单据
10	10	1#秤标定
11	11	长按仪表的【↑】键, 相当于【停止】键
12	12	无此功能
13	13	长按仪表的【←】键, 相当于【清除】键
14	14	长按仪表的【→】键, 相当于【Pxx】键
15	15	长按仪表的【输入】键, 相当于【Fxx】键
16	16	无此功能
17	17	1#秤置零
18	18	2#秤置零
19	19	3#秤置零
20	20	2#秤标定
25	25	3#秤标定
如果写入按键值+128, 表示执行一次该按键功能的同时保持次按键按住不放状态, 直至写入按键值 0, 表示此按键释放		
256+0	256	退出 IO 测试
256+1	257	进入 IO 测试
256+1	257	通 OUT1
256+2	258	通 OUT2
.....		
256+20	276	通 OUT20
288+1	289	关 OUT1
288+2	290	关 OUT2
.....		
288+20	306	关 OUT20

附录表 2: 寄存器 (4x0212) 数值与功能

版本修订历史:

版本	日期	修订内容	修订者
V1.0.0	2018-02-07	1. 修改了仪表资源 2. 增加了模拟量输入输出口，步进电机接法 3. 增加了模拟量输入输出口调整方法	鲍飞平